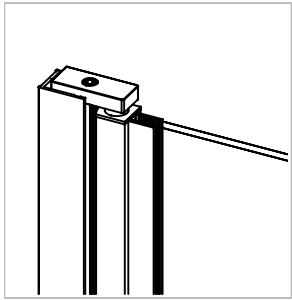


Technische Daten:
Duschtürbeschlag mit Hebe-Senk-Funktion

Datasheet:
shower door fitting with rise and fall mechanism

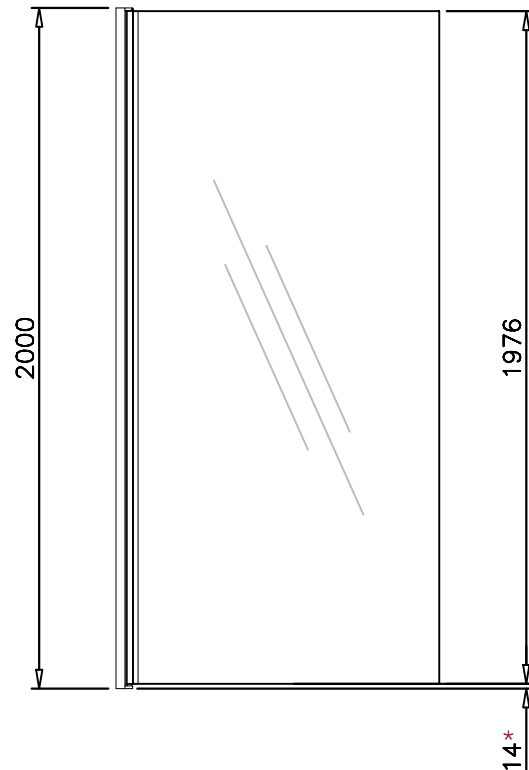
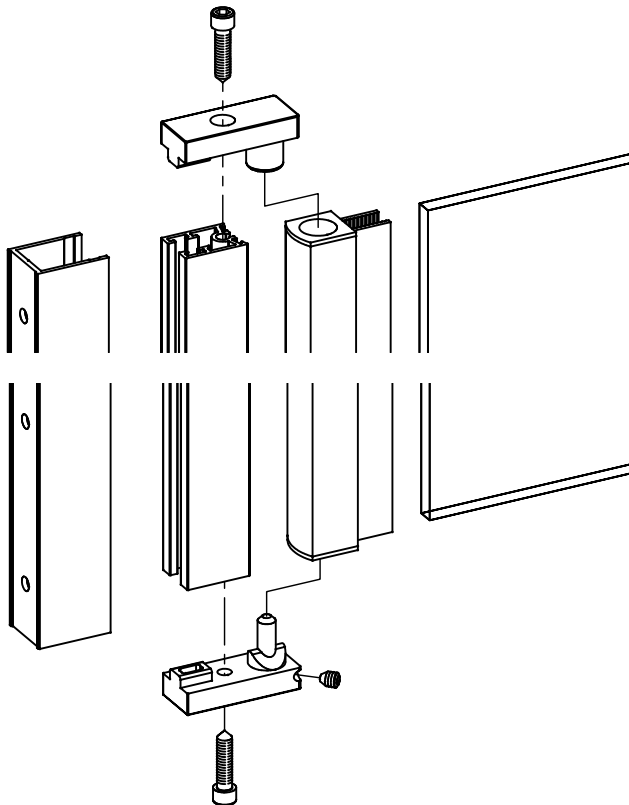
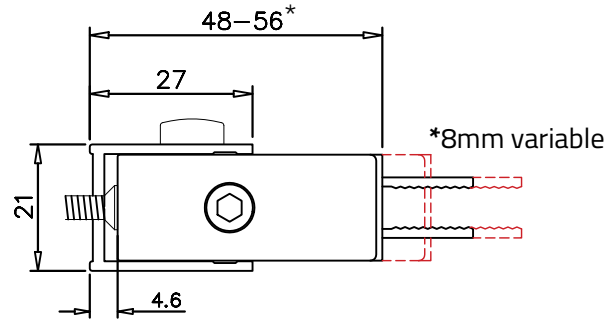
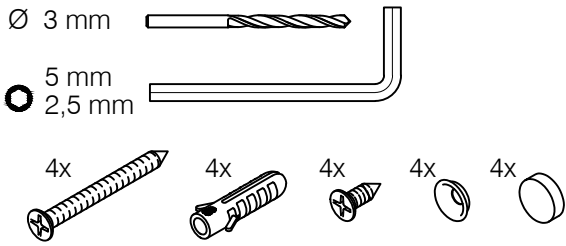
Art. 41.0901.200.10
Art. 41.0901.200.26
Art. 41.0901.200.46

Stand 06.2021



Ausführung: Options:	6 mm	900 mm max.	25 kg max.	DIN links/left + DIN rechts/right
	Material: Material:	Aluminium aluminum	Gewicht: / Weight: 2,2 kg	
Oberflächen: Finish:	silber matt eloxiert silver matt anodised	Chrom-Design Chrome design	Anthrazit-Design Anthracite design	

Im Lieferumfang enthalten:
Scope of supply:

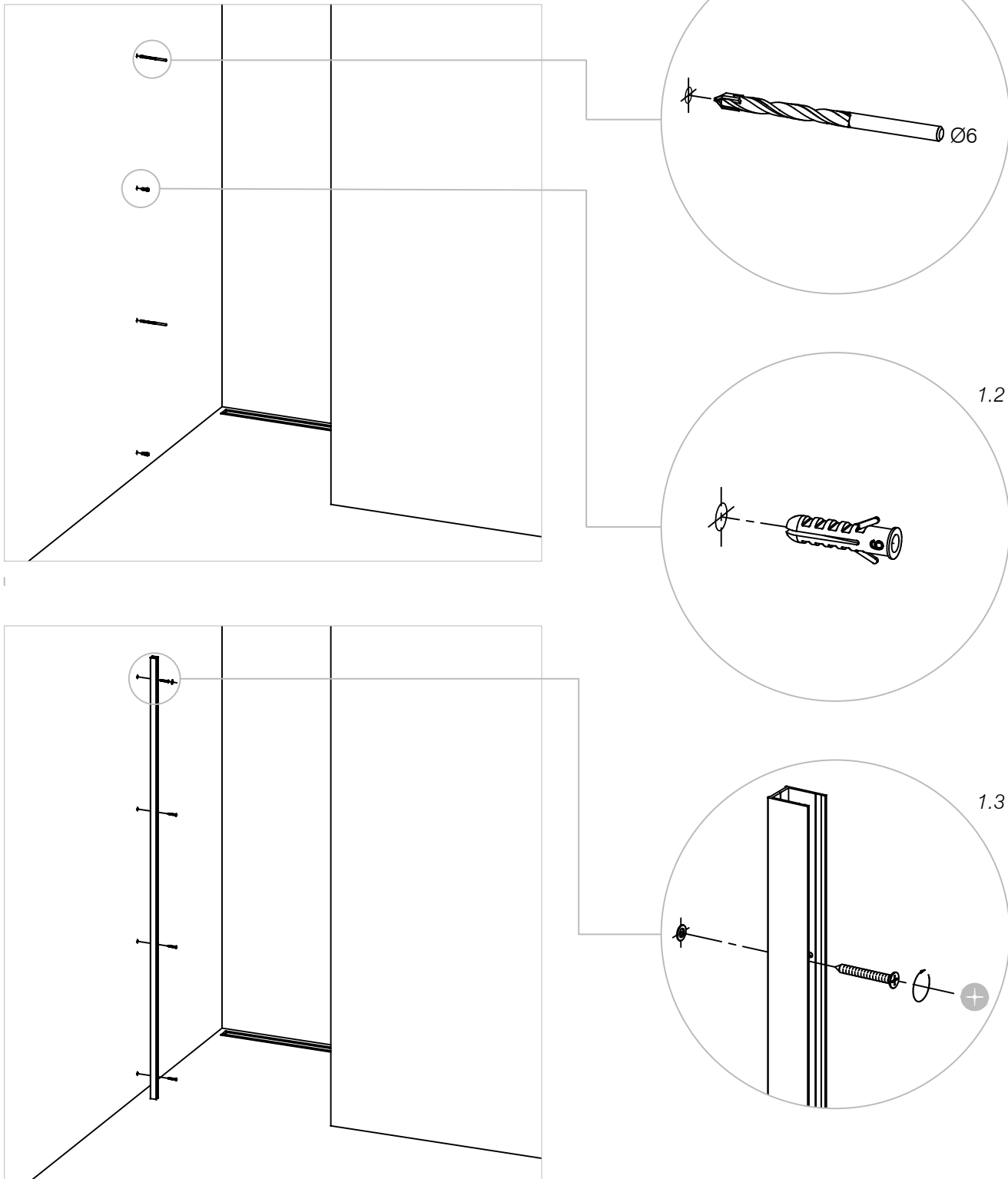


*Im geschlossenen Zustand
*When closed

Art. 41.0901.200.10
Art. 41.0901.200.26
Art. 41.0901.200.46

Stand 08.2021

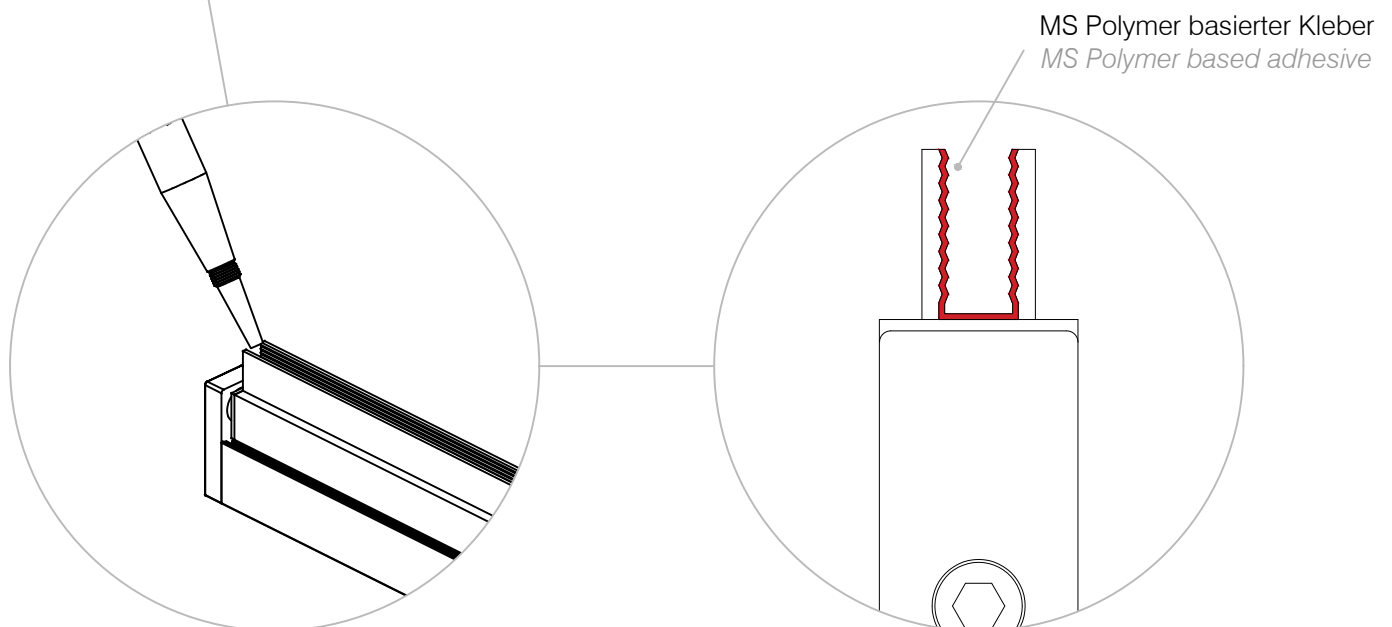
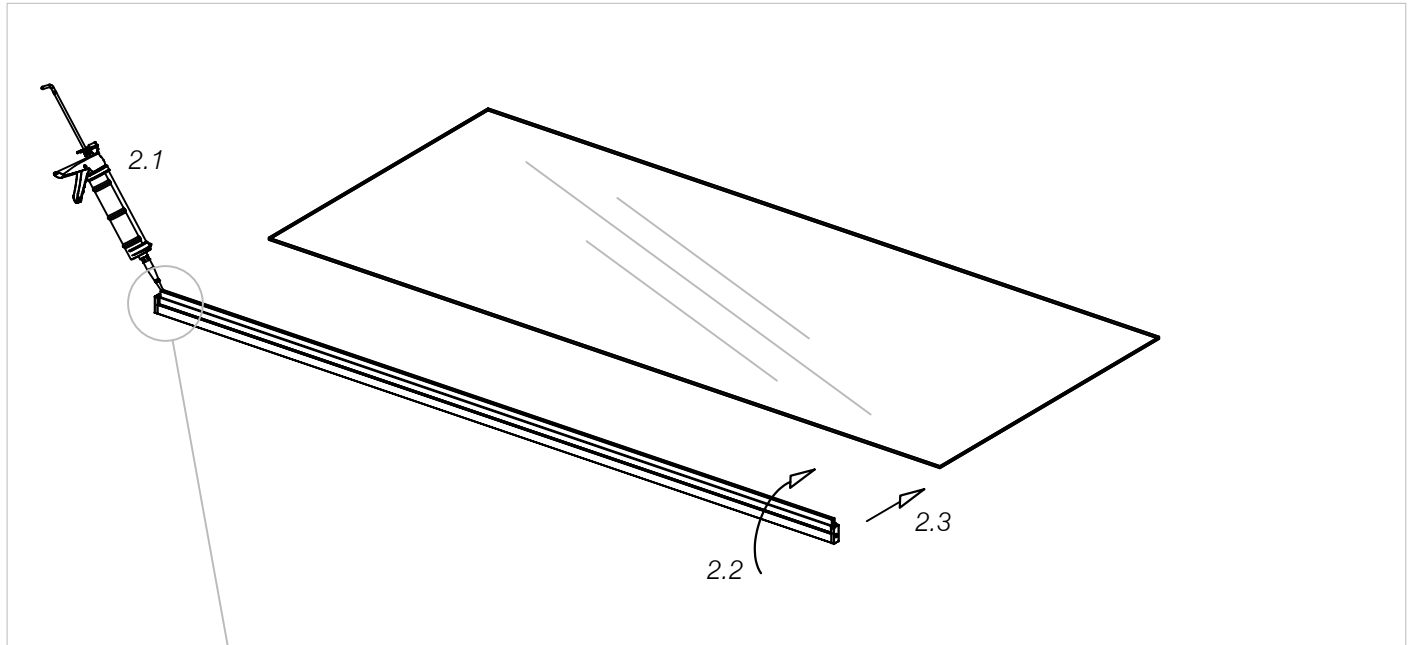
1. Montage des Wandprofils:
1. Mounting of the wall profile:



Art. 41.0901.200.10
Art. 41.0901.200.26
Art. 41.0901.200.46

Stand 08.2021

2. Montage des Türprofils an die Türscheibe:
2. Mounting the door profile to the door glass:

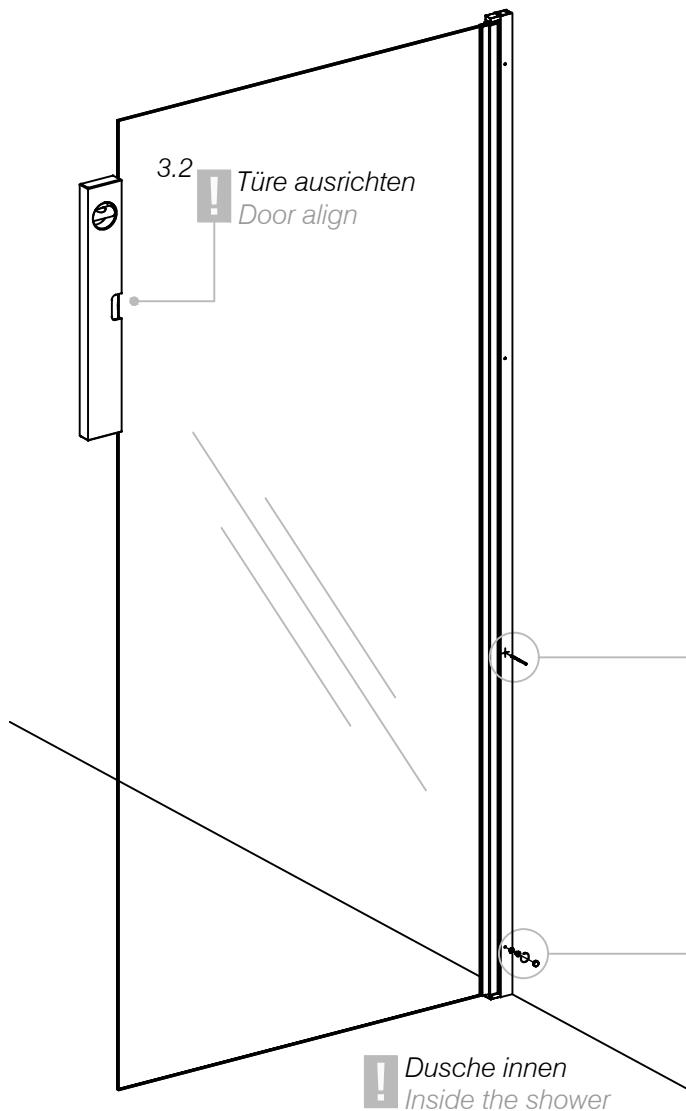
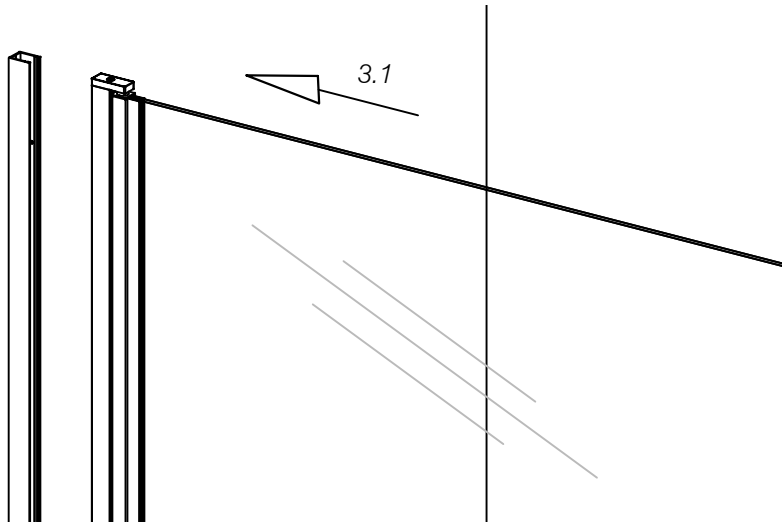


Wichtig: Vor der Montage das Glas im Bereich der Klebefläche reinigen.
Wir empfehlen G-Fittings Glasreiniger art. 91.1800.000.00
Zum Verkleben empfehlen wir G-Fittings MS Polymer basierten Kleber Art. 19.1380.050.00

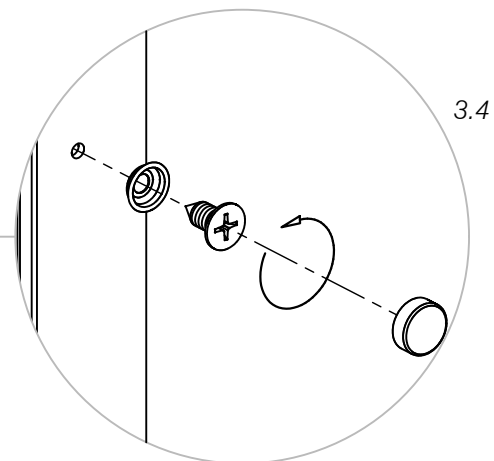
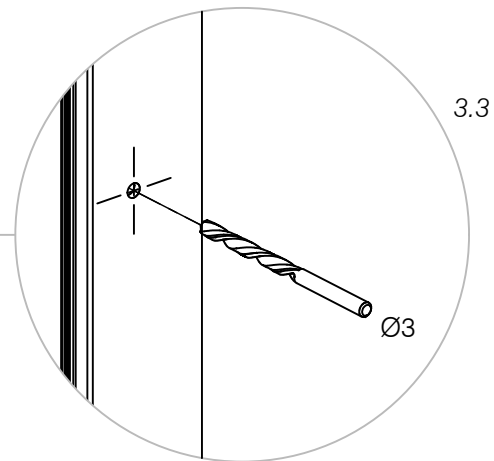
Important: Before mounting, clean the glass in the area of the bonding surface.
We recommend G-Fittings glass cleaner art. 91.1800.000.00
For bonding we recommend G-Fittings MS polymer based adhesive art. 19.1380.050.00

Art. 41.0901.200.10
 Art. 41.0901.200.26
 Art. 41.0901.200.46

3. Montage der Glastüre:
 3. Mounting the glass door:



- 3.3 **!** Bohrungen auf das Scharnierprofil übertragen & zusammenschrauben.
- 3.4 Drill holes transferred to the hinge profile and screw it together.

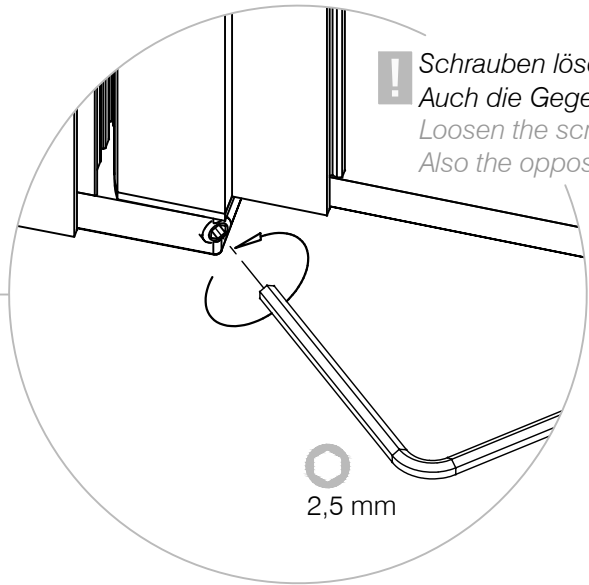
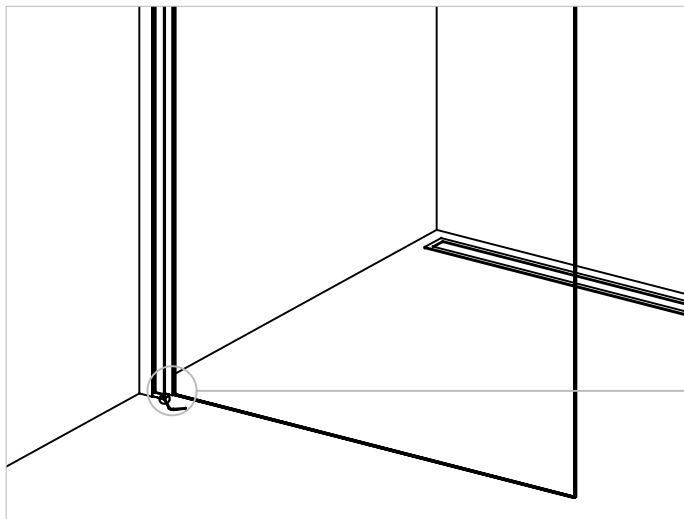
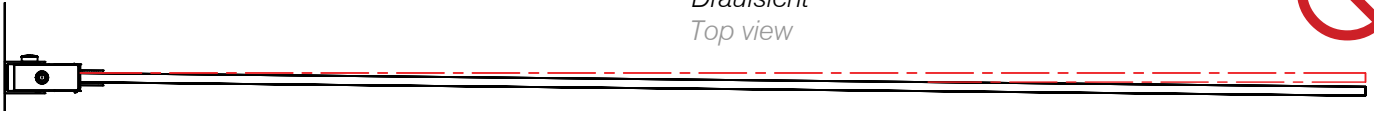


Art. 41.0901.200.10
 Art. 41.0901.200.26
 Art. 41.0901.200.46

4. Einstellen der 0° Stellung der Türe:

4. Setting the 0° position of the door:

Draufsicht
 Top view

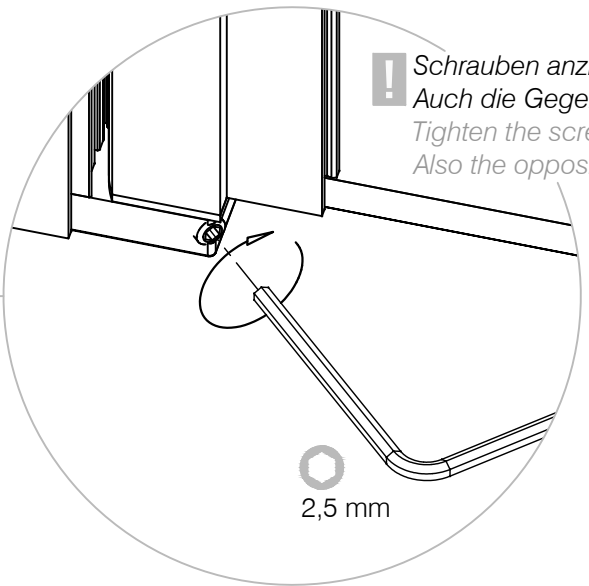
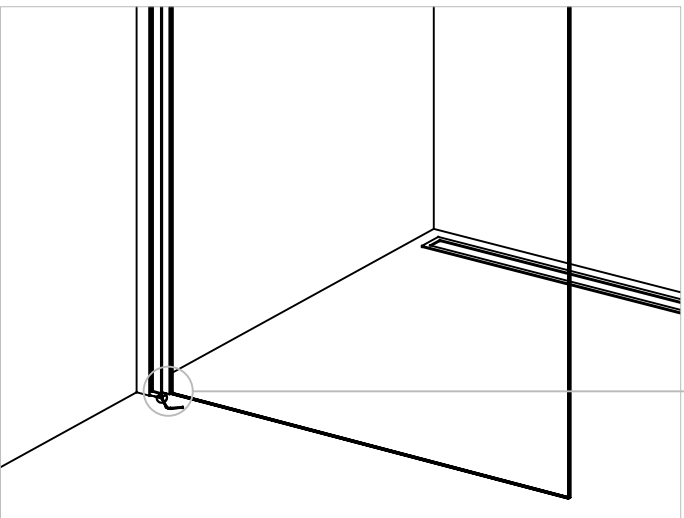


! Schrauben lösen.
 Auch die Gegenseite
 Loosen the screws.
 Also the opposite side

2,5 mm

Draufsicht
 Top view

! Ausrichten
 Adjust



! Schrauben anziehen.
 Auch die Gegenseite
 Tighten the screws.
 Also the opposite side

2,5 mm