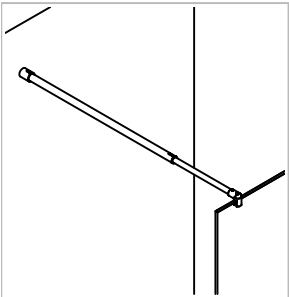


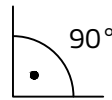
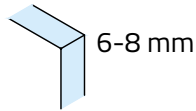
Technische Daten:
Variabler Duschstabilisator Set - 6023

Datasheet:
variable shower stabilizer - 6023

Art. 29.6023.025.10
Art. 29.6023.025.12



Ausführung:
Options:

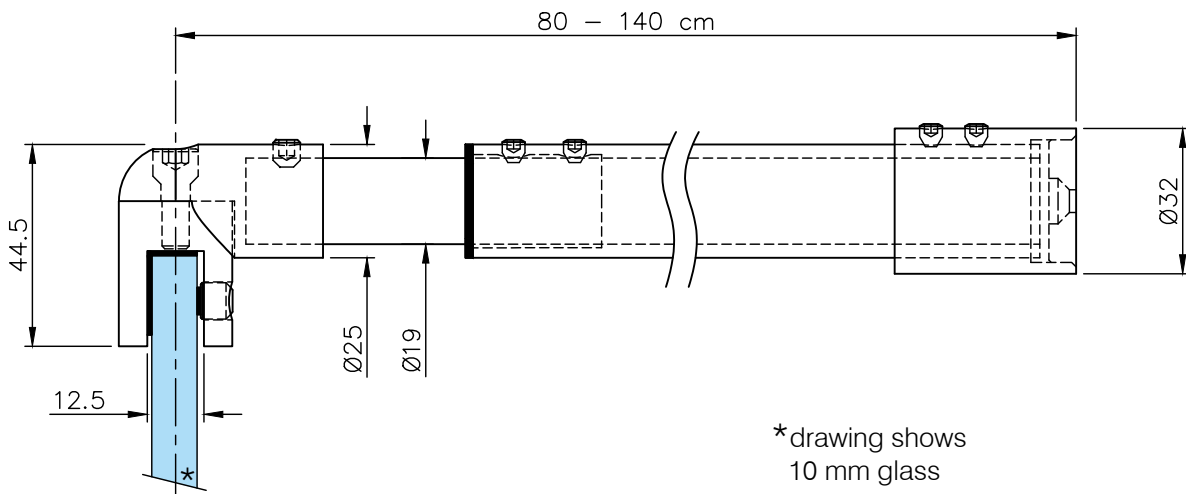


Material: V2A
Material: Stainless steel AISI 304

Gewicht: / Weight: 1,570 kg

Oberflächen: Edelstahl-Design
Finish: Stainless steel design

Chrom-Design
Chrome design



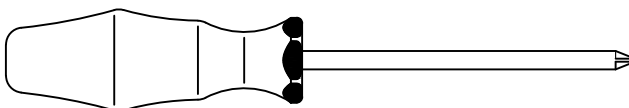
Montagewerkzeug:
Mounting tools:



Ø8 mm

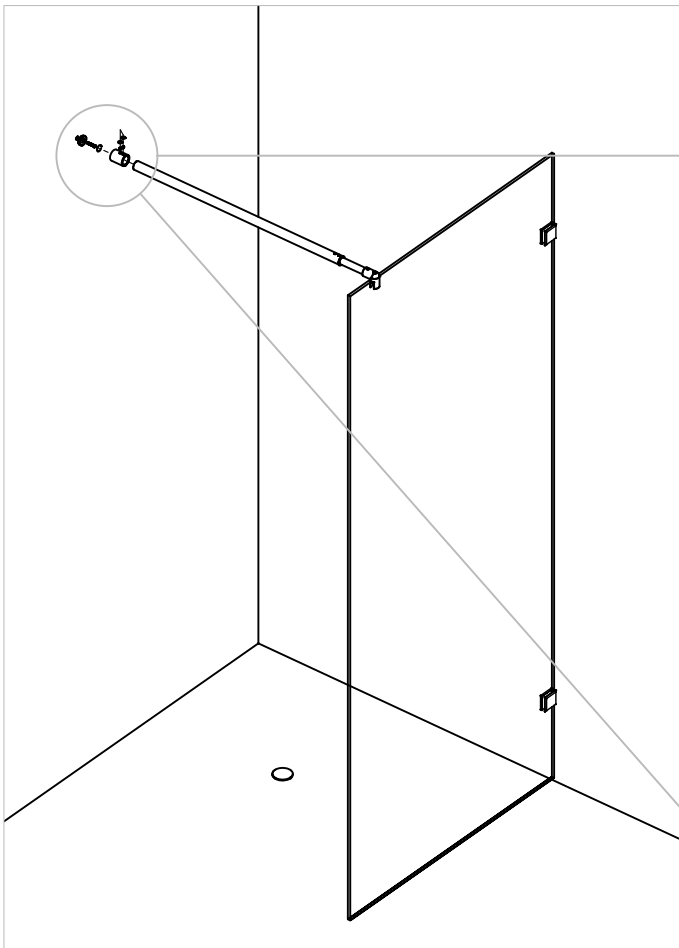


2,5 mm

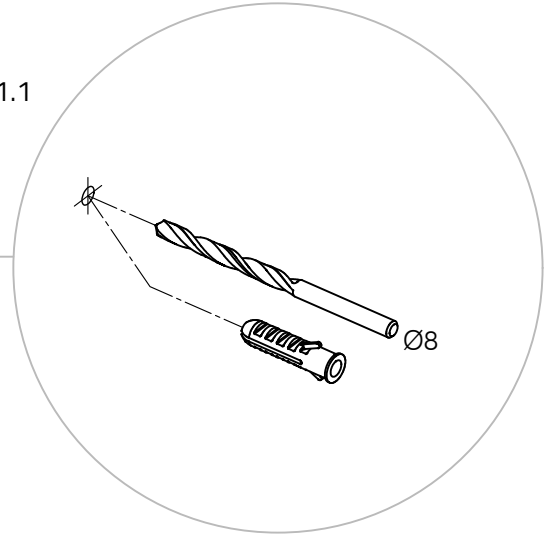


Art. 29.6023.025.10
Art. 29.6023.025.12

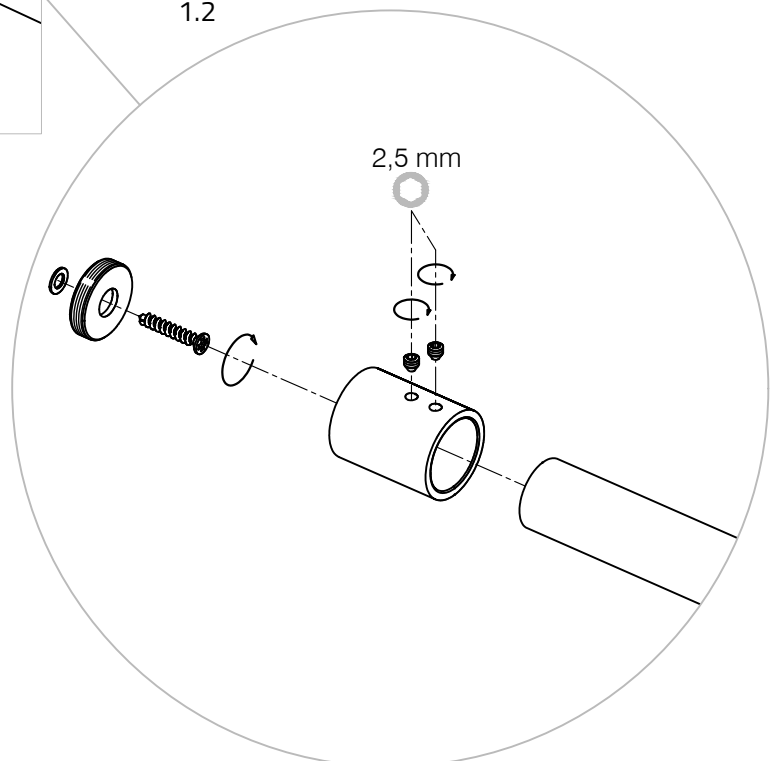
Montage des Stabilisators:
Installation of the stabilizer :



1.1

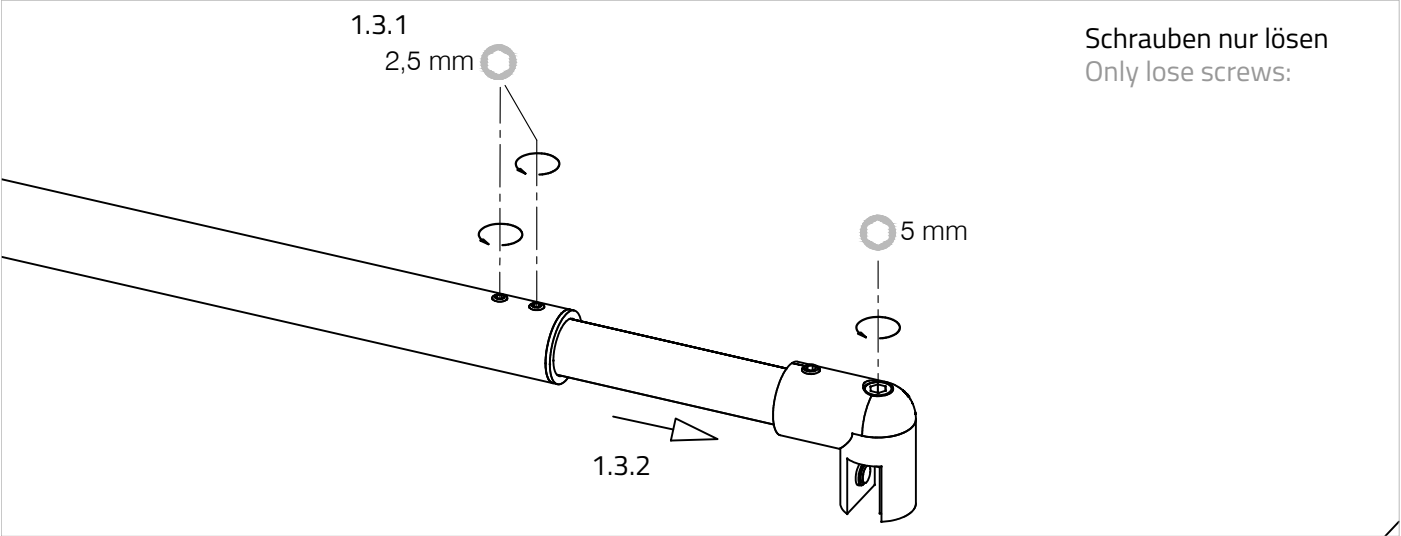


1.2

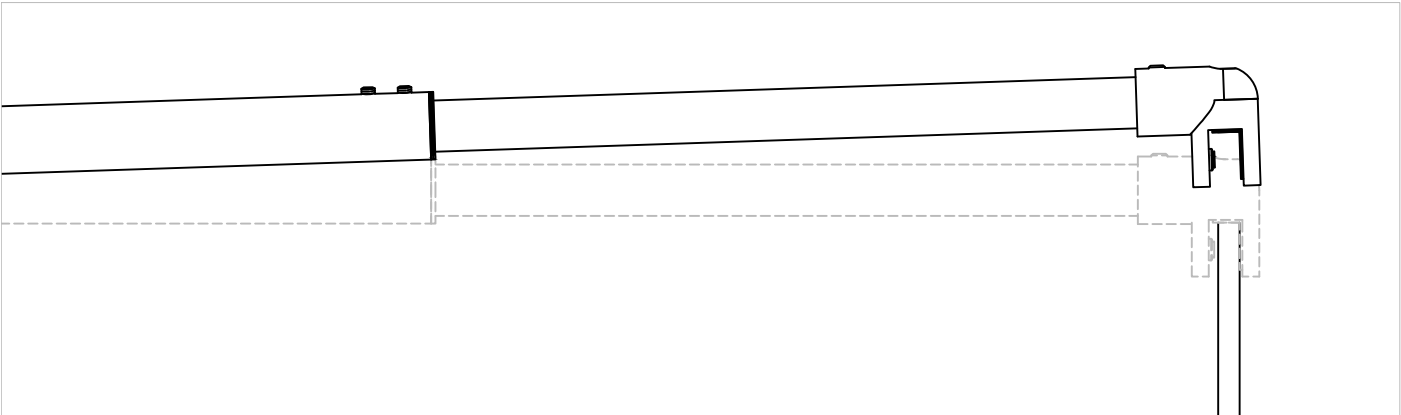


Art. 29.6023.025.10
Art. 29.6023.025.12

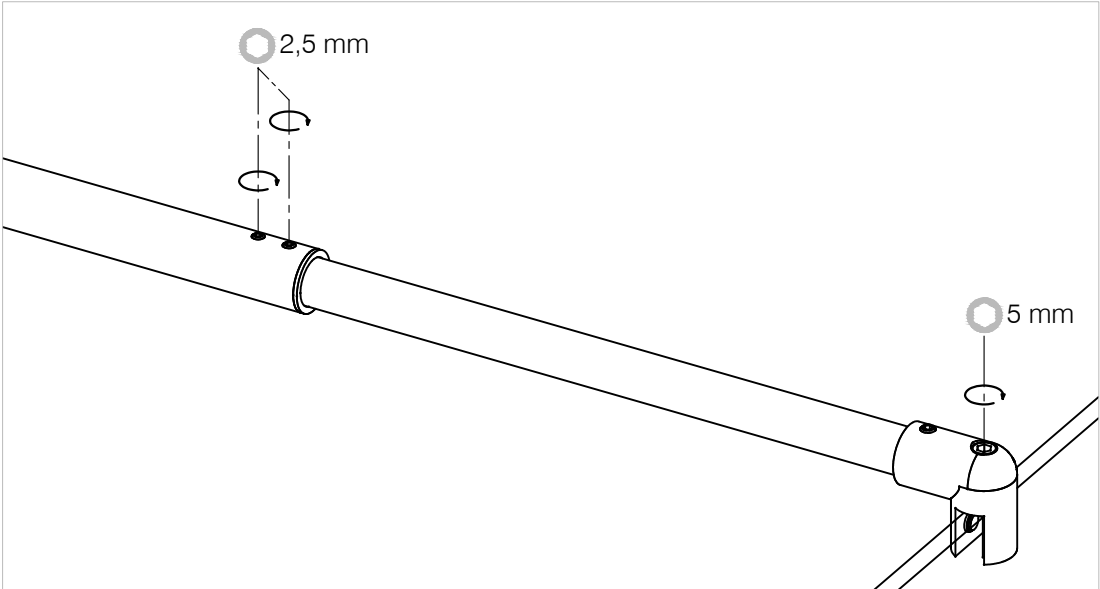
1.3



1.4



1.5



G-FITTINGS GmbH
Marie-Curie-Straße 16-18
46446 Emmerich am Rhein
T +49 (0)2822 962 0
F +49 (0)2822 962 221
E sales@g-fittings.com